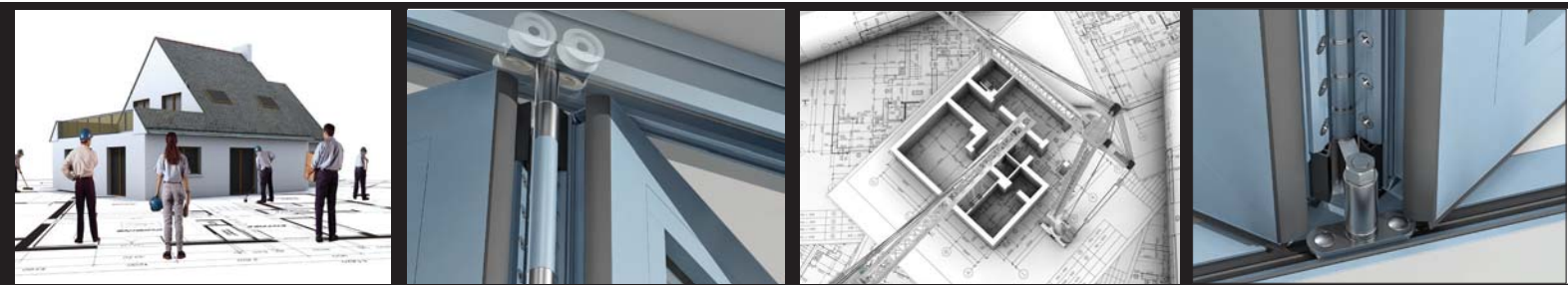
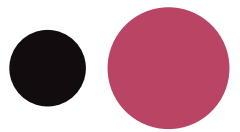


ALUMINCO[®]

A ALUMINIUM BUILDING SYSTEMS

PA 460

FOLDING DOOR
SYSTÈME ACCORDÉON



PA 460

ALUMINIUM SYSTEMS

1st Edition / 1^{ère} Edition

TÜV
AUSTRIA
HELLAS
EN ISO 9001:2008
No.: 010/0151



LICENCE CERTIFICATE

AUTHORIZATION TO
USE THE QUALITY MARK



This is to certify that
ALUMINCO S.A. GR-04016
Licence number: 113

is authorized to use the Quality Mark under the license conditions for the use of the
QUALIDAT mark for the production of aluminum powder coating products. The use of the
QUALIDAT mark for other products is prohibited. The use of the QUALIDAT mark for
products other than aluminum powder coating is prohibited. The use of the QUALIDAT
mark for products other than aluminum powder coating is prohibited.

Date of issue of the license: 16.06.2011
Period of validity of the license: 01.01.2012

Event: 10 January 2012

Inspector:

Inspector

Director

Director

ALUMINCO®

A ALUMINIUM BUILDING SYSTEMS

Folding Door
Système Accordéon

PA 460
Index

PA 460

Page	3	Index
Page	4-5	Company Profile / Présentation
Page	6	Identity / Identité
Page	7	Advantages
Page	8	Quality Control Methods / Méthodes de Contrôle Qualité
Page	9-14	General Catalogue - Profiles 1:1 Catalogue General - Profilés 1:1
Page	15-20	Heavy Constructions - Applications Constructions Massives - Applications
Page	21-26	Formation - Cutting Measurements Fabrications - Mesures de découpage
Page	27-30	Accessories / Accessoires
Page	31-33	System Tools / Outils du Système
Page	34-35	Construction - Maintenance Instructions Instructions pour la Construction - Entretien

COMPANY PROFILE

ALUMINIUM SYSTEMS - SYSTÈMES EN ALUMINIUM



ALUMINCO, situated in Inofita (40km from Athens & 70km of the int. airport EL. BENIZELOS), Viotia, is the first company of this sector that, since its establishment, begun the production of items made of cast aluminium on traditional patterns.

Today, with 28 years of experience, our company has evolved to an integrated vertical aluminium industry. The production center includes integrated processing units, units of powder coating, assembling, finishing, packaging and storage.

ALUMINCO offers aluminium-based modern architectural and constructive solutions, which include:

- A complete series of tilt & turn sliding and thermal break aluminium systems.
- Several series of on aluminium panels for any architectural and building need, emphasizing on aesthetics, functionality and safety.
- Safety doors and reinforced doors for main entrances of any building. Available in traditional or modern styles, in a large variety of designs and colors.
- Railing systems for balconies, verandahs and stairs. In traditional and modern designs, of cast aluminium or inox type combined with polycarbonate panels.
- Outdoor systems, such as pergolas, patios, entrance canopies, yards and lighting, offering integrated solutions for buildings of high demands.

Our exporting experience to more than 60 countries throughout the world, keeps ALUMINCO dedicated to product research and development, satisfying the qualitative, aesthetic and functional needs of the demanding and rapidly developing markets.

The pomcler coating procedure is based on QUALICOAT specifications for SEASIDE CLASS; our company conforms to the quality system ISO 9001 and the system of environmental management ISO 9014.

All aluminium and railing systems are designed, developed and tested by the department of Research & Development and then are certified by recognized institutes and international organizations, such as IFT Rosenheim of Germany, Instituto Giordano of Italy, EKANAL (Greek Center of Aluminium Development of Greece), etc.



ALUMINCO SA, installée à Inofyta Viotias (40km d' Athènes et 70km de l'aéroport international d' Athènes EL. VENIZELOS), est la première société en Grèce qui a lancé la fabrication de produits d'aluminium moulé sur des motifs traditionnels.

Aujourd' hui, avec plus de 28 ans d'expérience, la société s'est évoluée en une industrie d'aluminium verticale grâce au développement de sa capacité de production: peinture électrostatique (QUALICOAT, SEASIDE CLASS), unité d'assemblage, unité d'emballage, entrepôt de stockage.



Aluminco SA, vous propose de solutions d' architectures adaptées aux nouvelles tendances des marchés mondiaux:

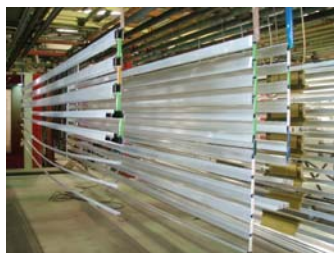
- Une gamme variée de systèmes de portes et fenêtres à pont de rupture thermique ou froid (ouvrant, oscillo - battant, coulissant levant).

- Un grand nombre de panneaux de portes en aluminium répondant aux besoins en esthétique, en fonctionnalité et en sécurité.



- Portes blindées pour les entrées de bâtiments privés ou professionnels, disponibles en une grande variété de dessins et de couleurs.

- Garde-corps pour balcons, terrasses et rampants extérieurs ou intérieurs, disponibles en une gamme variée de dessins (modernes ou classiques) en aluminium moulé ou en profilé d' aluminium anodisé/aspect inox pouvant se combiner avec des plaques de polycarbonates.



- Systèmes de pergola (modernes ou classiques), des auvents pour les portes d' entrée, des postes d' éclairage en une large gamme de dessins et un ensemble de meubles de jardin vous offrant des solutions innombrables pour les édifices privées ou professionnelles.

Son activité d' exportation à plus de 60 pays mondialement, incite la société à maintenir son rythme actuel en recherche et développement afin de continuer à répondre aux besoins de marchés en qualité, esthétique et fonctionnalité.



Notre société est certifiée par ISO 9001 en système de qualité et par ISO 9014 en gestion de l'environnement.

Tous nos systèmes de menuiserie et de garde-corps sont conçus, dessinés, développés et testés par notre équipe de R&D. Toutes nos certifications nous sont remises par des instituts internationaux compétents tels que IFT Rosenheim en Allemagne, Instituto Giordano en Italie, EKANAL en Grèce.

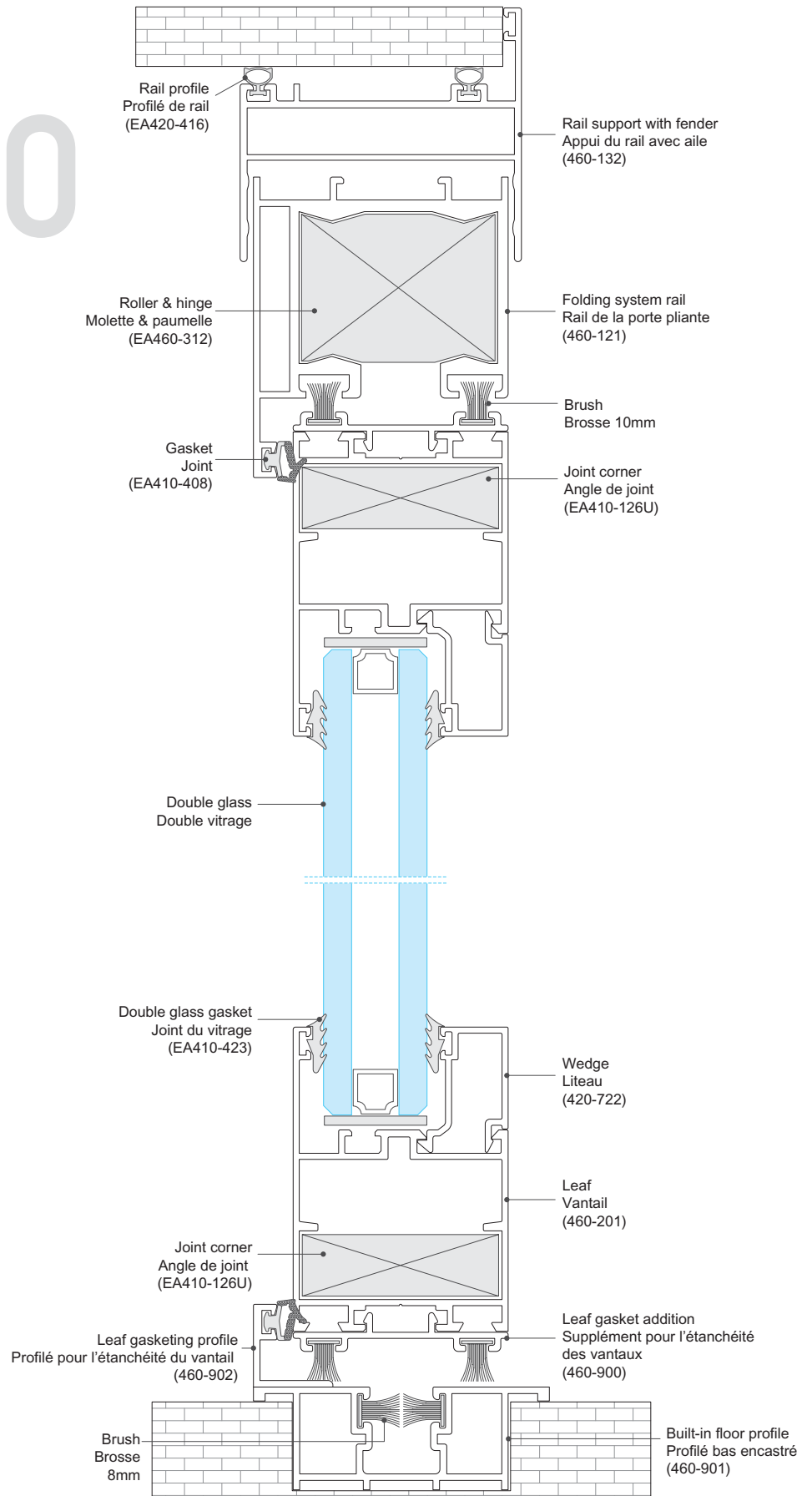
IDENTITY - IDENTITÉ 460

ALUMINIUM SYSTEMS - SYSTÈMES EN ALUMINIUM

PA460

The aluminium folding system PA460 ensures an excellent isolation, whereas it is ideal for the manufacture of a transparent casing, which harmonically binds the interior with the exterior space of the building.

Le système accordéon PA460 en aluminium assure une excellente chéité. Il est idéal pour la fabrication d'un revêtement transparent, qui joint l'intérieur avec l'extérieur en harmonie.



ADVANTAGES - AVANTAGES 460

ALUMINIUM SYSTEMS - SYSTÈMES EN ALUMINIUM



Special gaskets seal the frame vertically, while a special profile with slots for gasketing brushes is placed on the upper part. This profile may be combined with a latch.

Des profilés spéciaux scellent la structure verticalement. Des plus, un profilé spécial avec des brosses est placé suiz la partie supérieure.

A special hinge fixes the frame at the center (for large openings).
Une paumelle spéciale cintre la structure (grandes ouvertures).



A special roller with a built-in hinge slides within the support rail.
Une molette spéciale avec une paumelle de bord coulisse dans le rail de support.

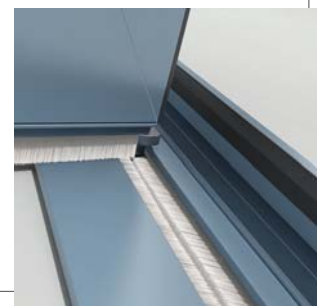
A special roller with a built-in hinge slides on alignment drive.
Une molette spéciale avec une paumelle de bord coulisse dans le rail d'alignement.



The system accepts simple locks of 25 mm.
Le système supporte serrures simples de 25 mm.

The alignment rail has special positions for brushes that hinder solid particles from entering the system. There is also a profile that may accept a gasket for the minimum energy loss.

Le rail d'alignement a des positions spéciales pour les brosses, qui empêchent les particules solides de pénétrer dans le système. Il existe également un profilé où il est possible, de placer un joint a fin de minimiser la perte en énergie.



QUALITY CONTROL METHODS

METHODES DE CONTROLE QUALITE

ALUMINIUM SYSTEMS - SYSTÈMES EN ALUMINIUM

QUALITY CONTROL METHODS

GEOMETRICAL QUALITIES

Dimensions

For a critical nominal dimension of 50 mm, a tolerance of (+/-) 0.40 mm is given, which mean that this dimension may range from 49.60 until 50.40 mm.

Straightness

A permissible rod 3mm long is given for a rod 6 m long. Checking may be carried out by placing the two ends of the rod on a flat surface, in order to limit any deviation due to weight.

The arrow in the middle of the rod must not exceed 3 mm.

Distortion

For a profile of median dimensions, a distortion tolerance of 2mm at the end of the rod is given for a rod 5-6 m long. In order to check the distortion, the rod must be placed on a flat surface, the panel side to abut on one end and measure the deviation of the surface on the other side of the rod.

ELECTROSTATIC PAINTING

Appearance

The covering of the critical surface must be examined from the right angle of view from a distance of 2 m (QUALICOAT standards determine a distance of 3 m). Various defects on the surface must not be visible from this distance.

METHODES DE CONTROLE QUALITE DE PRODUITS D'EXTRUSION ET PEINTURE ELECTROSTATIQUE

CARACTERISTIQUES GEOMETRIQUES

Dimensions

Pour une dimension nominale de 50 mm, existe une tolérance de (+/-) 0,40 mm, c'est-à-dire que la dimension peut varier de 49,60 mm à 50,40 mm.

Rectitude

Pour une barre de 6 m, il y a une flèche de 3 mm. Le contrôle peut se réaliser en appuyant sur ses deux bouts sur un établi plat, pour que l'écart se limite à cause de son poids.

La flèche ne doit pas dépasser les 3mm.

Gauchissement

Pour un profilé de dimensions moyennes, il y a une tolérance de gauchissement de 2mm au bout d'une barre de 5- 6 m de long.

Pour contrôler le gauchissement, la baguette doit être placée sur un écart plat; Alors, un côté du profilé est adjacent et la déviation d'écart peut être calculée à l'autre bout de la baguette.

PEINTURE ELECTROSTATIQUE

Face - Apparence

Le revêtement de surfaces doit être examiné par l'angle du regard propre, d'une distance de 2m. (les normes de QUALICOAT stipulent une distance de 3m). Des divers défauts sur la surface, ne doivent pas être visibles par cette distance.



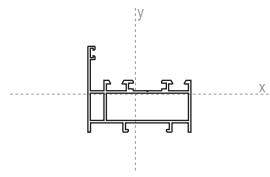
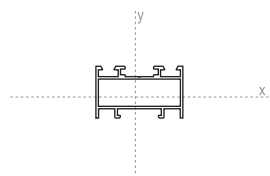
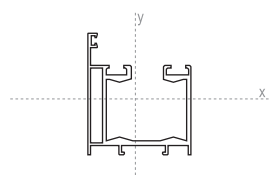
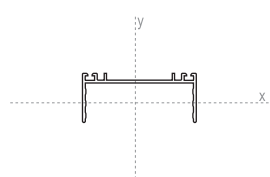
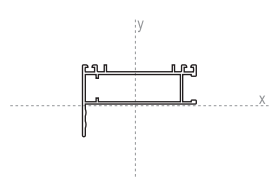
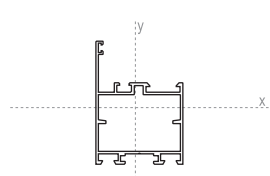
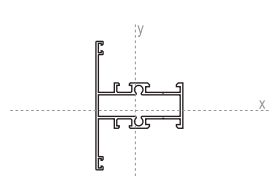
Folding Door
Système Accordéon

PA 460

GENERAL CATALOGUE & PROFILES 1:1
CATALOGUE GENERAL & PROFILÉS 1:1

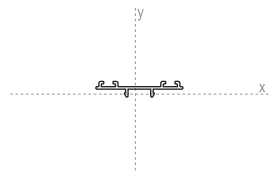
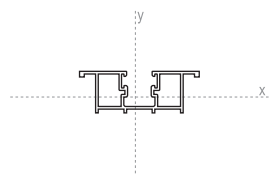
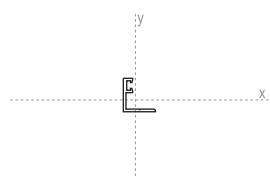
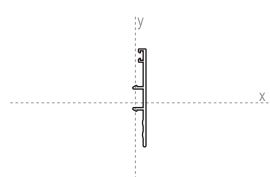
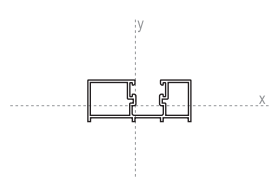
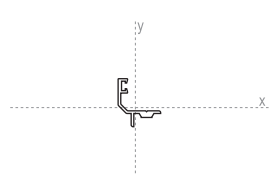
GENERAL CATALOGUE - CATALOGUE GENERAL

ALUMINIUM SYSTEMS - SYSTÈMES EN ALUMINIUM

CODE	SHAPE FORME	WEIGHT POIDS	MOMENT OF INERTIA MOMENT D'INERTIE	DRAG MOMENT MOMENT DE RESISTANCE	DESCRIPTION
		LENGTH LONGUEUR			
460-101		862gr/m	Jxx=3,68 cm ⁴ Jyy=11,71 cm ⁴	Wx=1,28 cm ³ Wy=3,85 cm ³	LATERAL FRAME DORMANT LATERAL
		6,00m			
460-102		652gr/m	Jxx=1,91 cm ⁴ Jyy=6,26 cm ⁴	Wx=1,48 cm ³ Wy=2,72 cm ³	LATERAL FRAME DORMANT LATERAL
		6,00m			
460-121		1514gr/m	Jxx=17,47 cm ⁴ Jyy=22,27 cm ⁴	Wx=4,44 cm ³ Wy=7,56 cm ³	UPPER RAIL RAIL SUPERIEUR
		6,00m			
460-131		518gr/m	Jxx=0,88 cm ⁴ Jyy=10,57 cm ⁴	Wx=1,13 cm ³ Wy=3,51 cm ³	RAIL SUPPORT PROFILE PROFILÉ D'APPUI DE RAIL
		6,00m			
460-133		734gr/m	Jxx=2,36 cm ⁴ Jyy=12,26 cm ⁴	Wx=1,94 cm ³ Wy=3,61 cm ³	RAIL SUPPORT PROFILE PROFILÉ D'APPUI DE RAIL
		6,00m			
460-201		933gr/m	Jxx=11,17 cm ⁴ Jyy=10,39 cm ⁴	Wx=2,77 cm ³ Wy=4,10 cm ³	LEAF VANTAIL
		6,00m			
460-301		862gr/m	Jxx=6,06 cm ⁴ Jyy=8,22 cm ⁴	Wx=1,78 cm ³ Wy=2,94 cm ³	STRAIGHT "T" "T" DROIT
		6,00m			

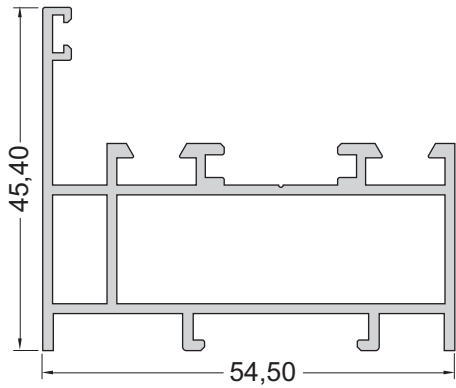
GENERAL CATALOGUE - CATALOGUE GENERAL

ALUMINIUM SYSTEMS - SYSTÈMES EN ALUMINIUM

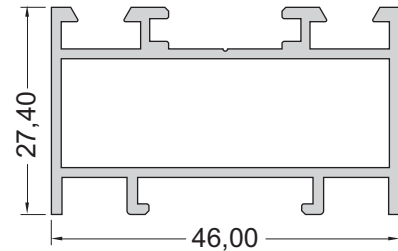
CODE	SHAPE FORME	WEIGHT POIDS	MOMENT OF INERTIA MOMENT D'INERTIE	DRAG MOMENT MOMENT DE RESISTANCE	DESCRIPTION
		LENGTH LONGUEUR			
460-900		248gr/m	Jxx=0,02 cm ⁴ Jyy=1,68 cm ⁴	Wx=0,06 cm ³ Wy=0,73 cm ³	LEAF GASKETING PROFILE FOR BRUSH PROFILÉ POUR L'ÉTANCHEITE DES VANTAUX (BROSSES)
		6,00m			
460-901		728gr/m	Jxx=1,60 cm ⁴ Jyy=8,08 cm ⁴	Wx=1,59 cm ³ Wy=2,55 cm ³	BOTTOM RAIL RAIL INFÉRIEUR
		6,00m			
460-902		160gr/m	Jxx=0,23 cm ⁴ Jyy=0,12 cm ⁴	Wx=0,21 cm ³ Wy=0,09 cm ³	GASKETING PROFILE PROFILÉ D'ÉTANCHEITE
		6,00m			
460-903		273gr/m	Jxx=2,14 cm ⁴ Jyy=0,02 cm ⁴	Wx=0,86 cm ³ Wy=0,13 cm ³	COVER FOR 460-133 COUVERCLE POUR 460-133
		6,00m			
460-911		671gr/m	Jxx=1,45 cm ⁴ Jyy=7,71 cm ⁴	Wx=1,31 cm ³ Wy=2,93 cm ³	BOTTOM RAIL RAIL INFÉRIEUR
		6,00m			
460-912		273gr/m	Jxx=0,41 cm ⁴ Jyy=0,37 cm ⁴	Wx=0,29 cm ³ Wy=0,25 cm ³	LEAF GASKETING PROFILE PROFILÉ D'ÉTANCHEITE DE VANTAIL
		6,00m			

ROFILES - PROFILÉS 1:1

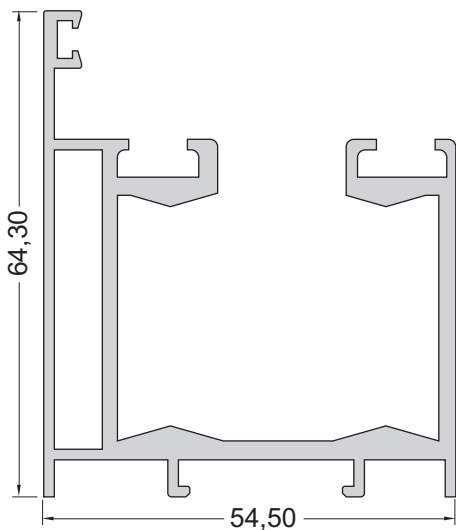
ALUMINIUM SYSTEMS - SYSTÈMES EN ALUMINIUM



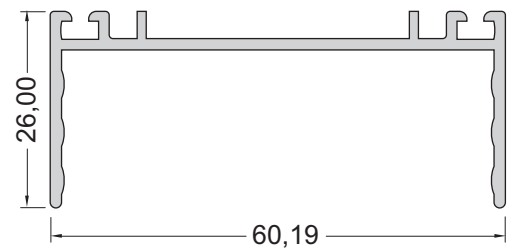
CODE	DESCRIPTION	EXTERNAL PERIMETER
460-101	LATERAL FRAME	TOUR EXTERIEUR
WEIGHT - POIDS	DORMANT LATERAL	315 mm
862 gr/m		



CODE	DESCRIPTION	EXTERNAL PERIMETER
460-102	LATERAL FRAME	TOUR EXTERIEUR
WEIGHT - POIDS	DORMANT LATERAL	238 mm
652 gr/m		



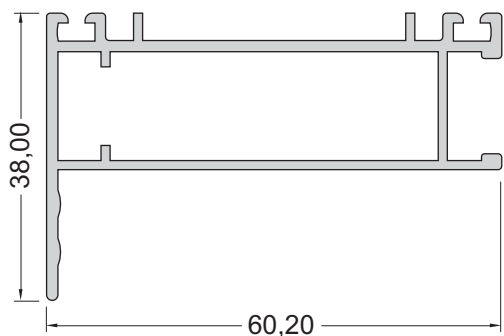
CODE	DESCRIPTION	EXTERNAL PERIMETER
460-121	UPPER RAIL	TOUR EXTERIEUR
WEIGHT - POIDS	RAIL SUPERIEUR	452 mm
1514 gr/m		



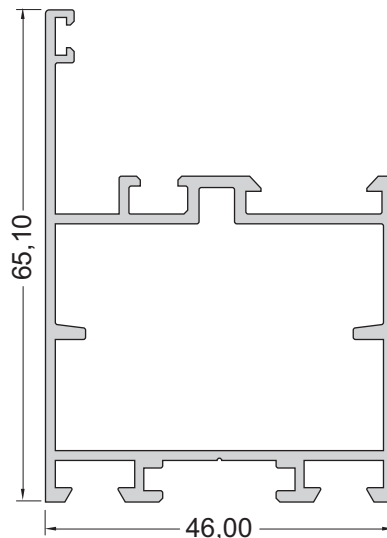
CODE	DESCRIPTION	EXTERNAL PERIMETER
460-131	RAIL SUPPORT PROFILE	TOUR EXTERIEUR
WEIGHT - POIDS	PROFILÉ D'APPUI DE RAIL	257 mm
518 gr/m		

ROFILES - PROFILÉS 1:1

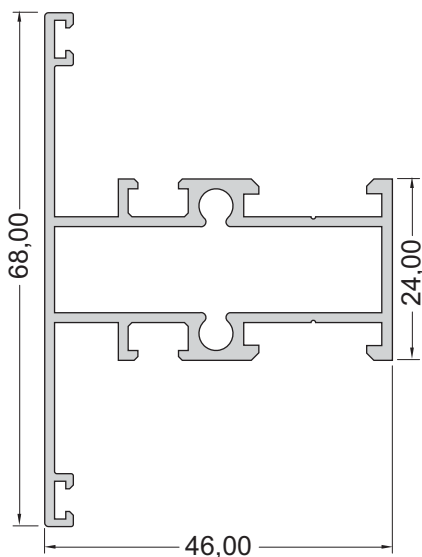
ALUMINIUM SYSTEMS - SYSTÈMES EN ALUMINIUM



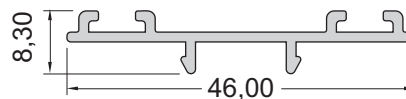
CODE	DESCRIPTION	EXTERNAL PERIMETER
460-133	RAIL SUPPORT PROFILE	TOUR EXTERIEUR 257 mm
WEIGHT - POIDS	PROFILÉ D'APPUI DE RAIL	
734 gr/m		



CODE	DESCRIPTION	EXTERNAL PERIMETER
460-201	LEAF VANTAIL	TOUR EXTERIEUR 332 mm
WEIGHT - POIDS		
933 gr/m		



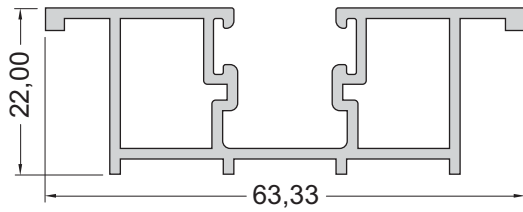
CODE	DESCRIPTION	EXTERNAL PERIMETER
460-301	STRAIGHT "T" "T" DROIT	TOUR EXTERIEUR 336 mm
WEIGHT - POIDS		
862 gr/m		



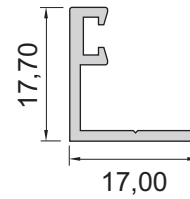
CODE	DESCRIPTION	EXTERNAL PERIMETER
460-900	LEAF GASKETING PROFILE FOR BRUSH PROFILÉ POUR L'ETANCHEITE DES VANTAUX (BROSSES)	TOUR EXTERIEUR 139 mm
WEIGHT - POIDS		
248 gr/m		

ROFILES - PROFILÉS 1:1

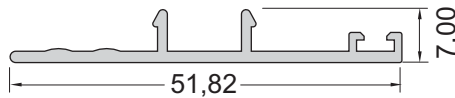
ALUMINIUM SYSTEMS - SYSTÈMES EN ALUMINIUM



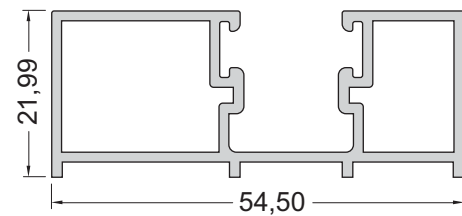
CODE	DESCRIPTION	EXTERNAL PERIMETER
460-901	BOTTOM RAIL	TOUR EXTERIEUR
WEIGHT - POIDS	RAIL INFERIEUR	
728 gr/m		250 mm



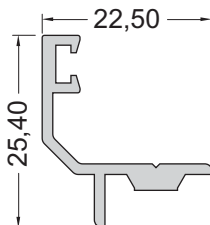
CODE	DESCRIPTION	EXTERNAL PERIMETER
460-902	GASKETING PROFILE	TOUR EXTERIEUR
WEIGHT - POIDS	PROFILÉ D'ETANCHEITE	
160 gr/m		86 mm



CODE	DESCRIPTION	EXTERNAL PERIMETER
460-903	COVER FOR 460-133	TOUR EXTERIEUR
WEIGHT - POIDS	COUVERCLE POUR 460-133	
273 gr/m		141 mm



CODE	DESCRIPTION	EXTERNAL PERIMETER
460-911	BOTTOM RAIL	TOUR EXTERIEUR
WEIGHT - POIDS	RAIL INFERIEUR	
671 gr/m		226 mm



CODE	DESCRIPTION	EXTERNAL PERIMETER
460-912	LEAF GASKETING PROFILE	TOUR EXTERIEUR
WEIGHT - POIDS	PROFILÉ D'ETANCHEITE DE VANTAIL	
273 gr/m		110 mm



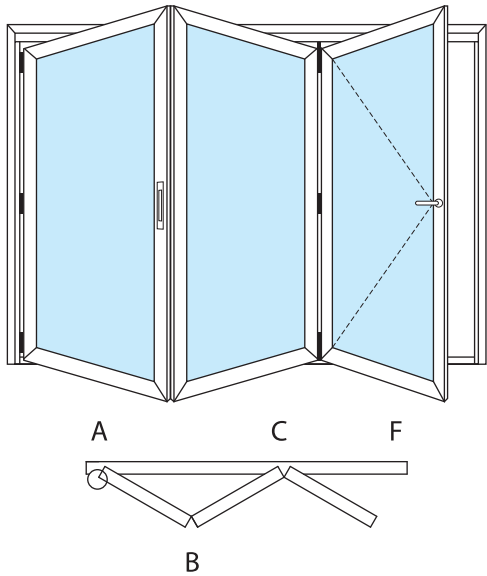
Folding Door
Système Accordéon

PA 460

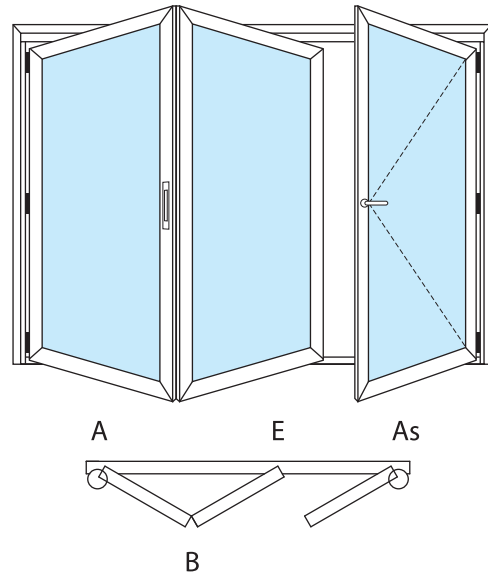
APPLICATIONS 1:1

HEAVY CONSTRUCTIONS PA460 CONSTRUCTIONS MASSIVES PA460

ALUMINIUM SYSTEMS - SYSTÈMES EN ALUMINIUM

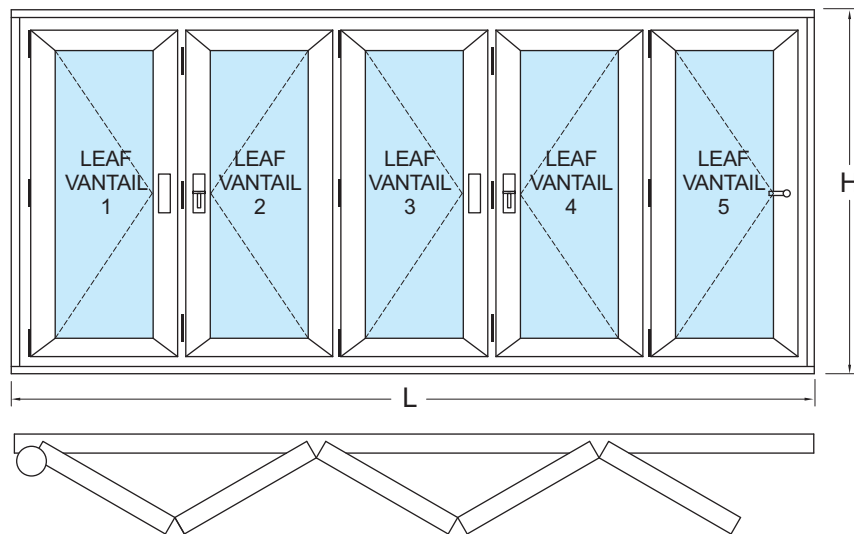


*One-direction folding door
Porte pliante d'une direction*



*One-direction folding door with opening system
Porte pliante d'une direction avec le système ouvrant*

STEPS FOR INSTALLATION AND ASSEMBLY INSTRUCTIONS POUR L'INSTALLATION ET LE MONTAGE

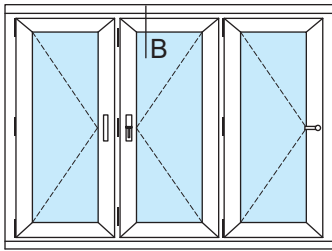


1. Cut the leaves according to the cutting measurements.
 2. Place the profile 460-131 into the wall opening, in a «П» shape.
 3. Place the profile bottom rail 460-901 or 460-911 on the floor.
 4. Place the profile upper rail 460-121 with regulators and adjust in order to be parallel with the bottom rail.
 5. Cut the lateral frames on the upper part.
 6. Place the lateral frames with the regulators and adjust accordingly.
 7. Place leaf 1 with hinges on the lateral frame.
 8. Place the rollers and the hinges on leaves 2 and 3, as well as leaves 4 and 5.
 9. Leaves 2 and 3 with the roller are placed on the upper rail from a special opening we have made 30 cm from the right side of the rail and assemble with leaf 1.
 10. Place leaves 4 and 5 in the same way on the upper rail and assemble with the rest of them.
1. Couper les vantaux selon les mesures de découpage.
 2. Placer le profilé de 460-131 dans le mur, en forme «П».
 3. Placer le rail inférieur du profilé 460-901 ou du 460-911 sur le plancher.
 4. Placer le rail supérieur du profilé 460-121 avec les régulateurs et ajuster de manière à être parallèle au rail inférieur.
 5. Couper les dormants latéraux sur la partie supérieure.
 6. Placer les dormants latéraux avec les régulateurs et ajuster de manière correcte.
 7. Placer le vantail 1 avec les paumelles au dormants latéral.
 8. Placer les molettes et les paumelles sur les feuilles 2 et 3, ainsi que les feuilles 4 et 5.
 9. Les vantaux 2 et 3 avec les molettes sont placés sur le rail supérieur à partir de 30cm du côté droit du rail et assemblés avec le vantail 1.
 10. Placer les vantaux de 4 et 5 de la même manière sur le rail supérieur et en assemblez-les avec les autres.

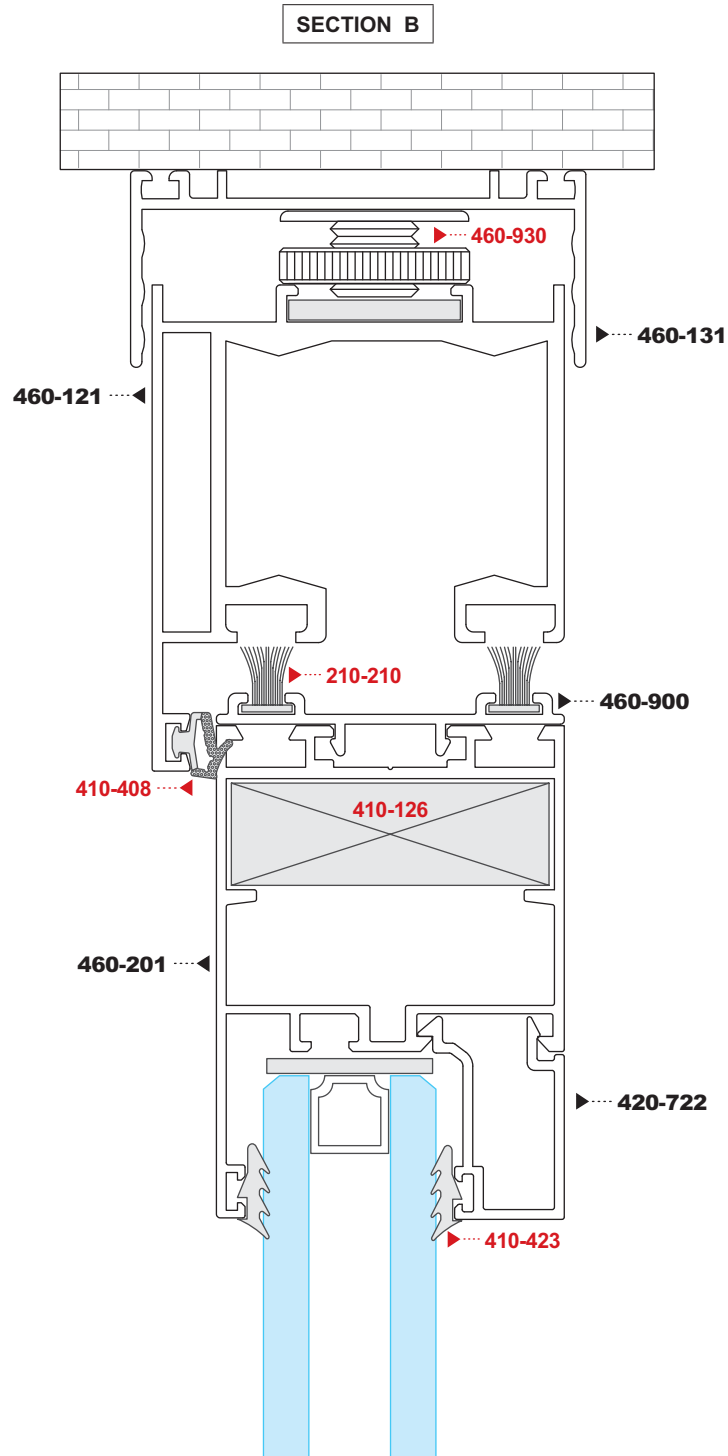
APPLICATIONS

ALUMINIUM SYSTEMS - SYSTÈMES EN ALUMINIUM

Scale 1:1
Echelle 1:1



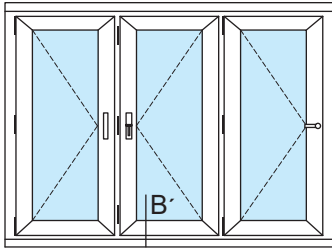
- ▶ ACCESSORIES
ACCESSOIRES
- ▶ PROFILES
PROFILÉS



APPLICATIONS

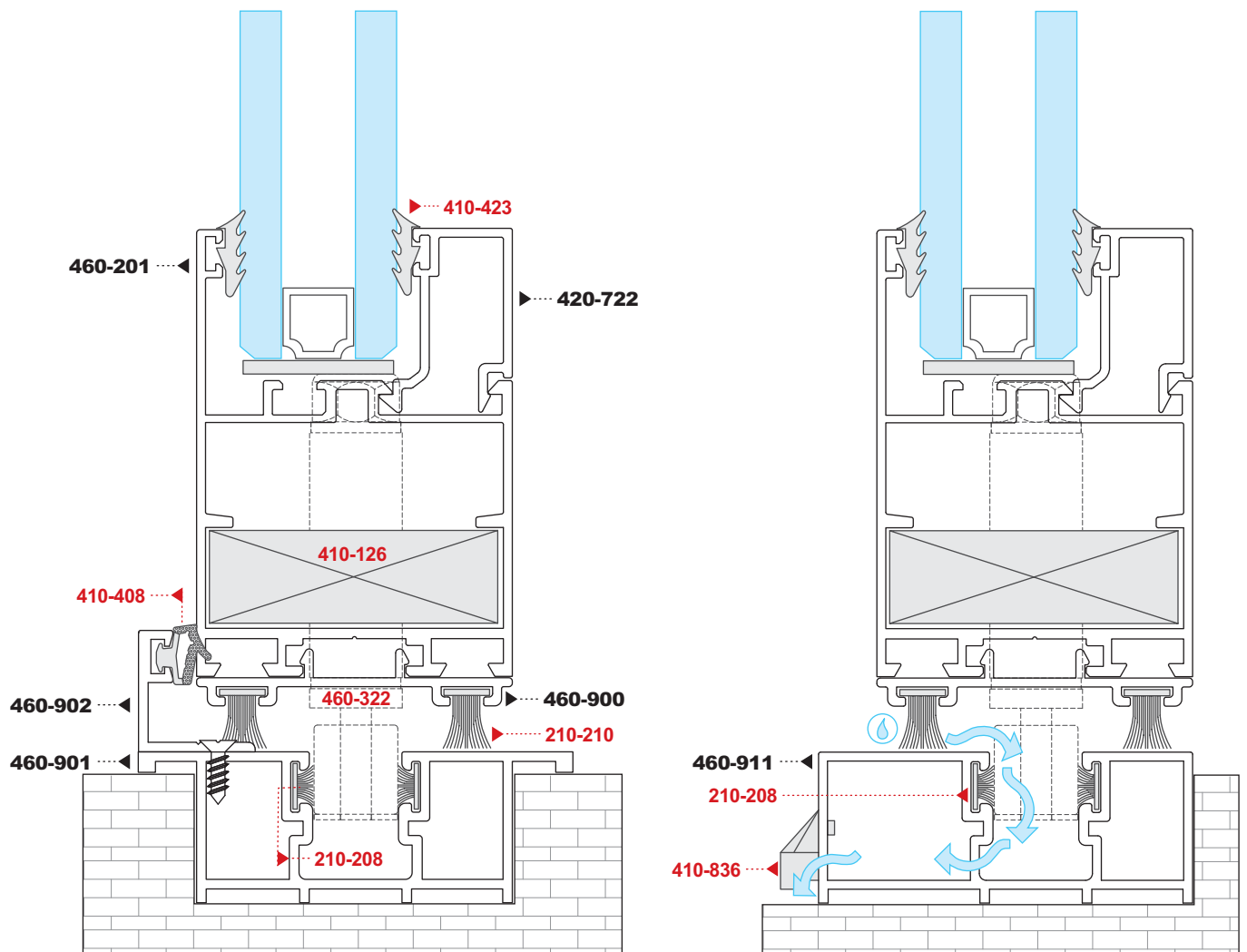
ALUMINIUM SYSTEMS - SYSTÈMES EN ALUMINIUM

Scale 1:1
Echelle 1:1



- ▶ ACCESSORIES
ACCESSOIRES
- ▶ PROFILES
PROFILÉS

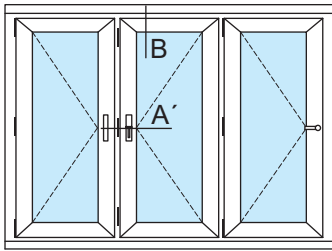
SECTION B



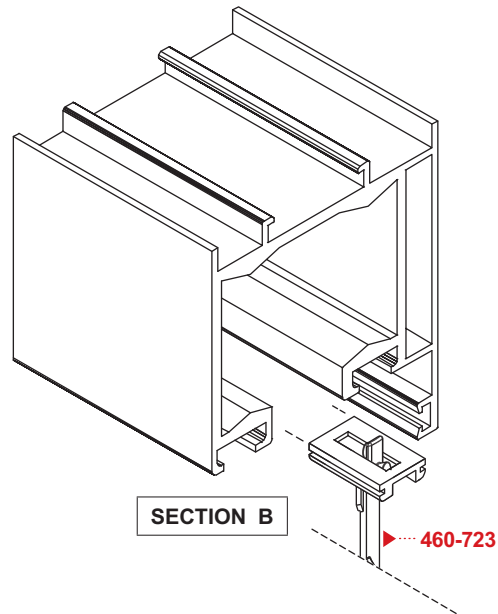
APPLICATIONS

ALUMINIUM SYSTEMS - SYSTÈMES EN ALUMINIUM

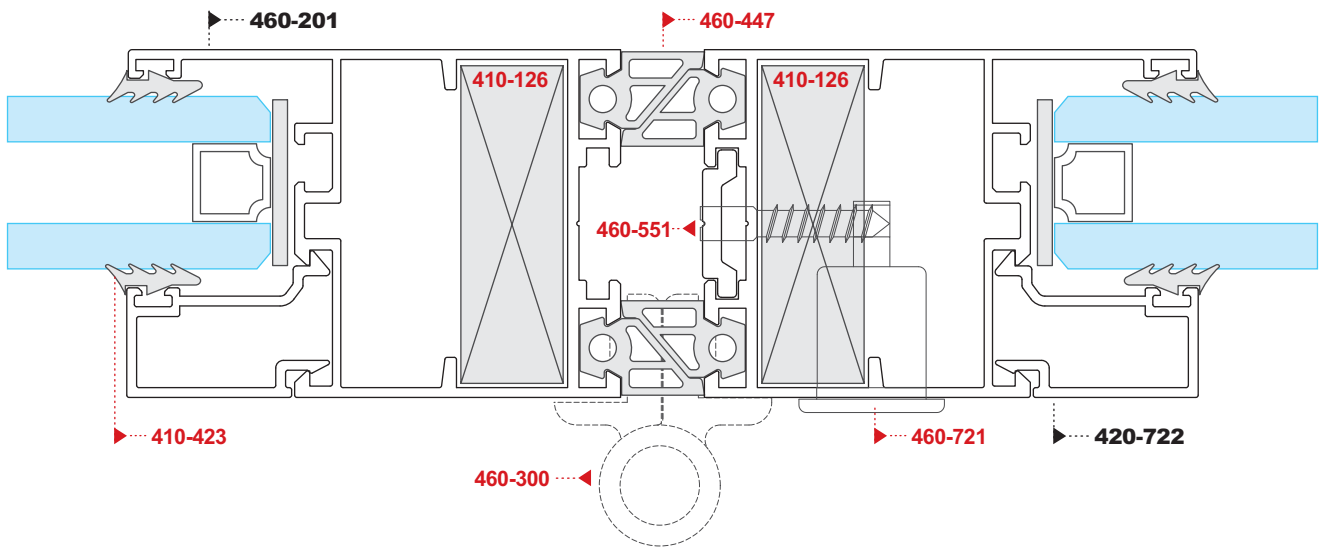
Scale 1:1
Echelle 1:1



- ACCESSORIES
ACCESSOIRES
- PROFILES
PROFILÉS



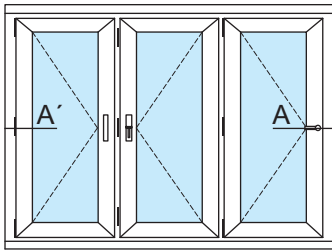
SECTION A



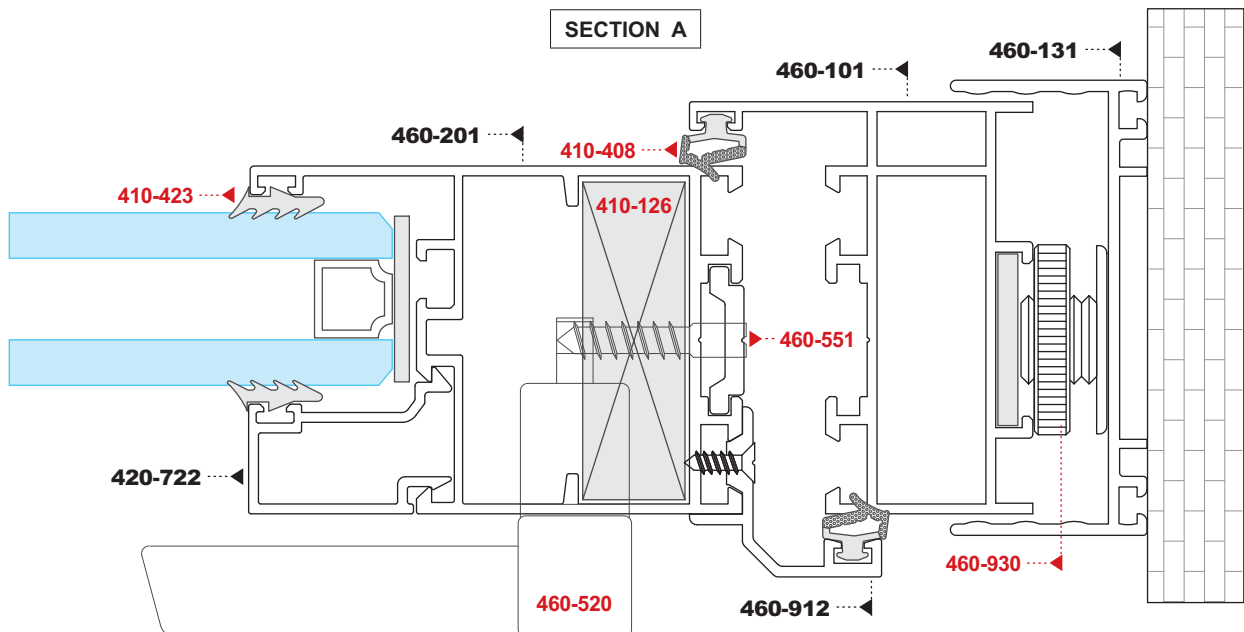
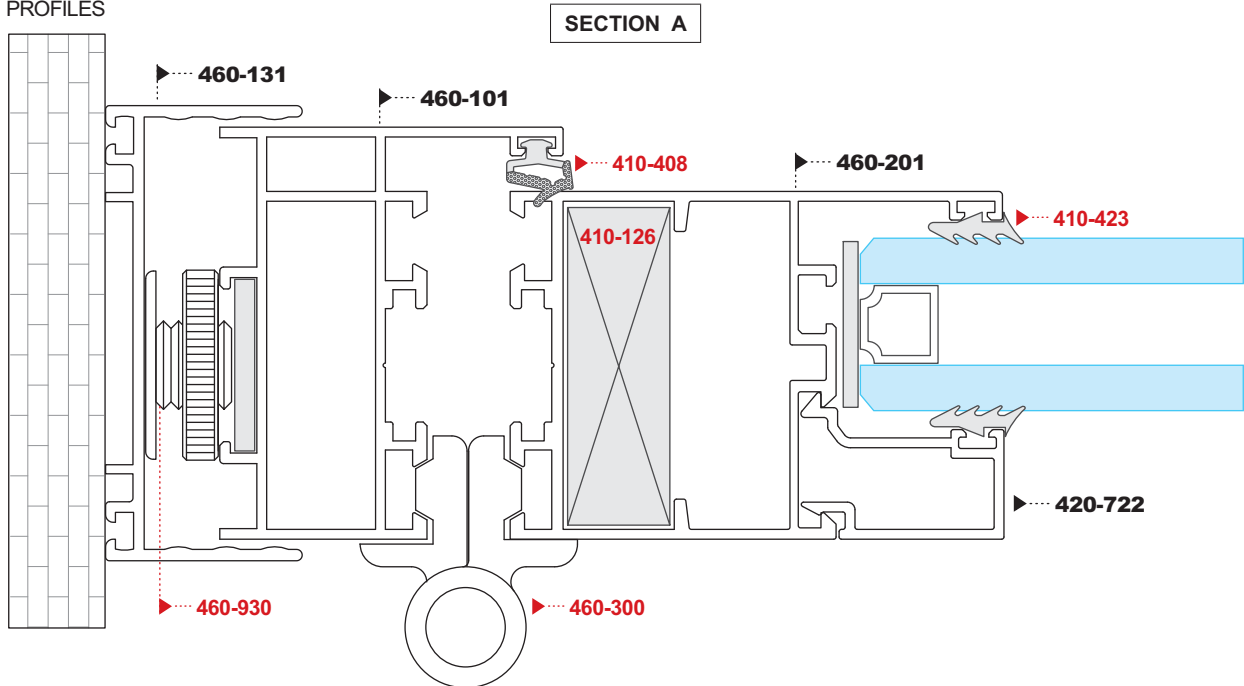
APPLICATIONS

ALUMINIUM SYSTEMS - SYSTÈMES EN ALUMINIUM

Scale 1:1
Echelle 1:1



- ▶ ACCESSORIES
ACCESSOIRES
- ▶ PROFILES
PROFILÉS





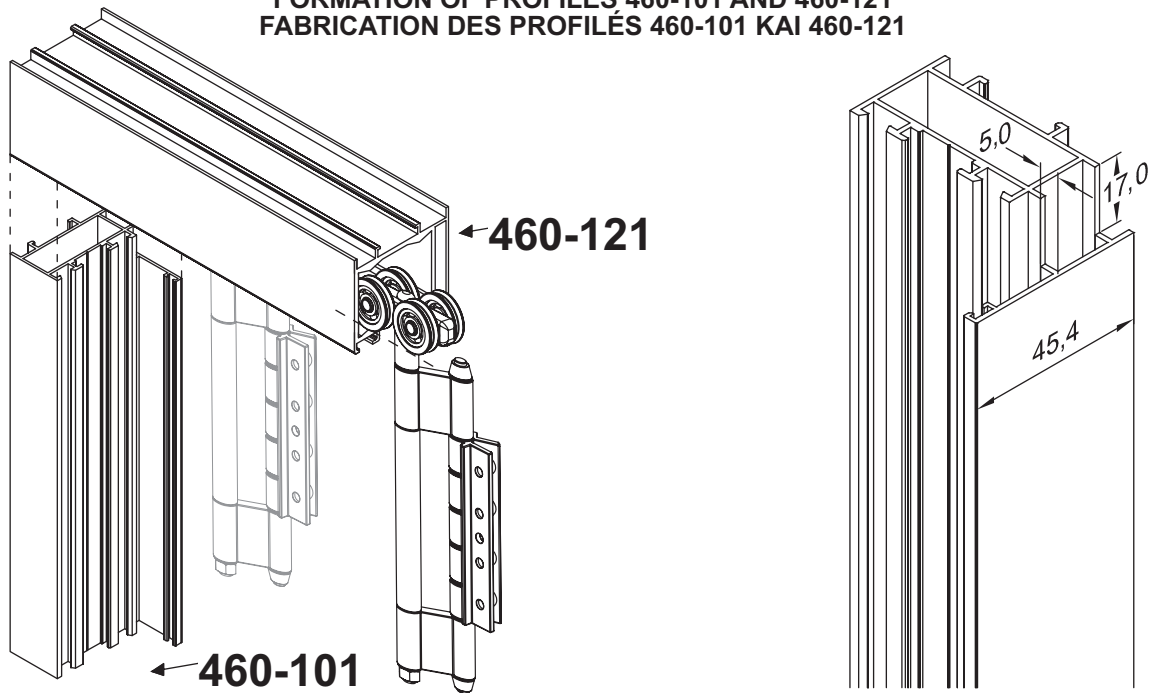
Folding Door
Système Accordéon

PA 460

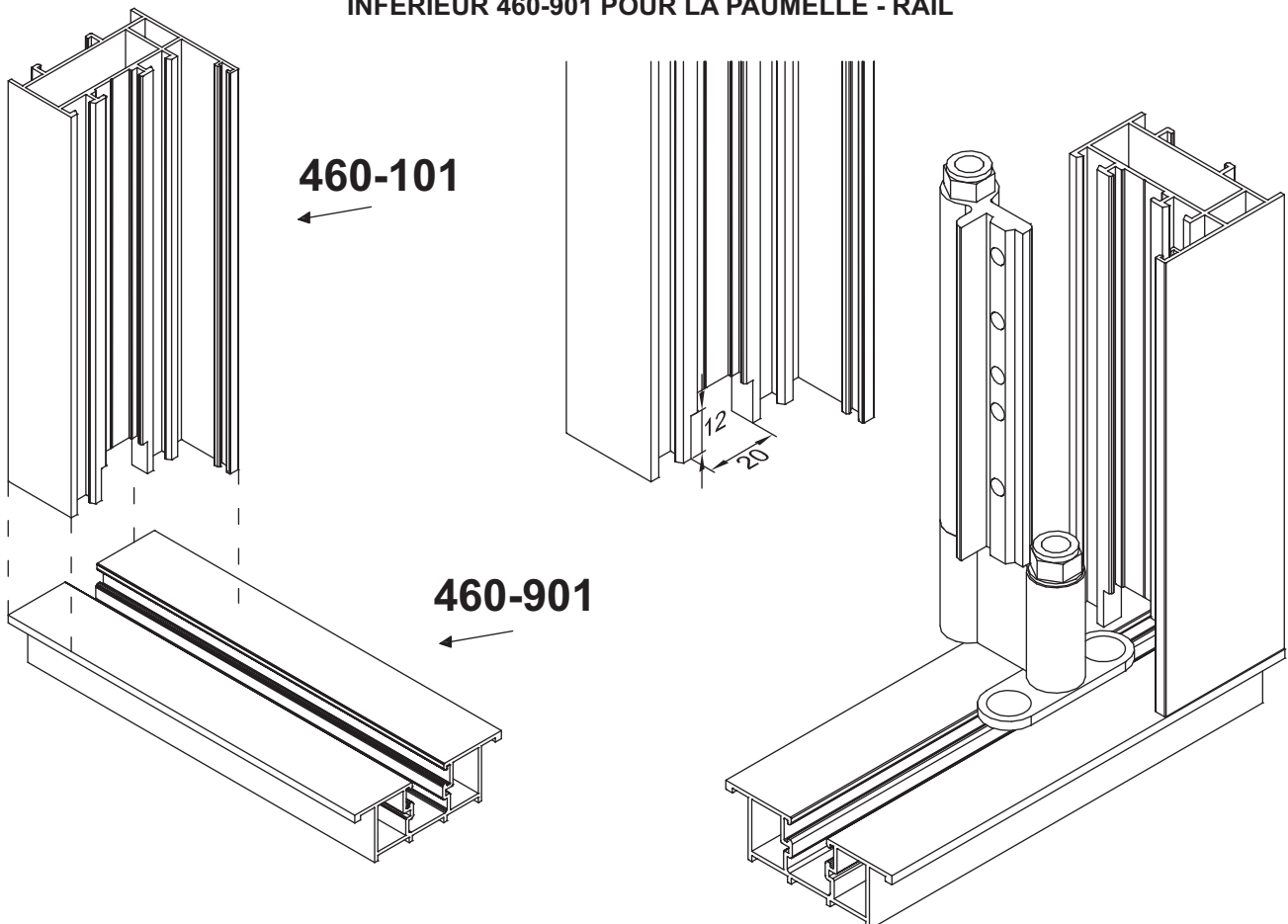
**FORMATION & CUTTING
MEASUREMENTS**

**FABRICATIONS & MESURES
DE DECOUPAGE**

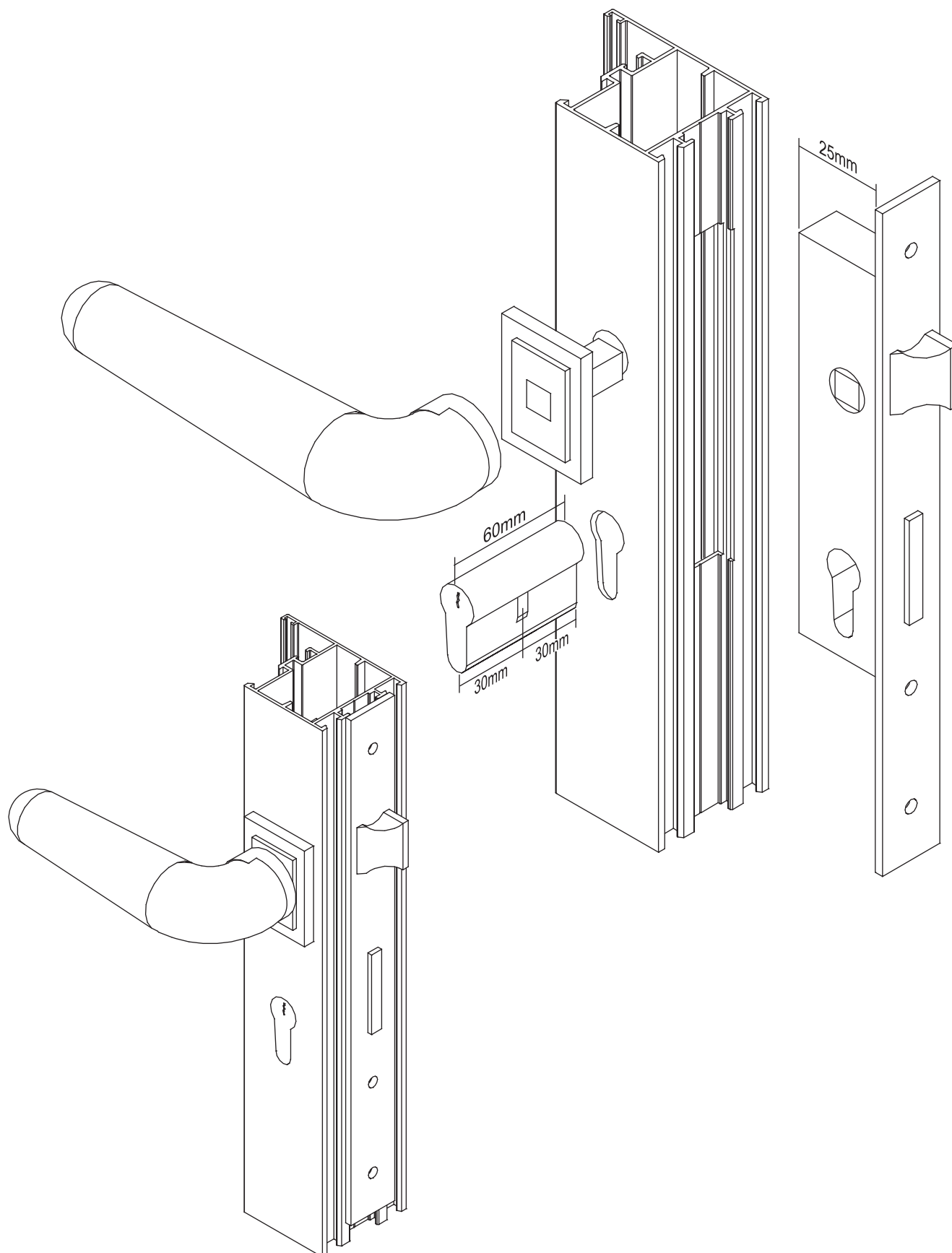
FORMATION OF PROFILES 460-101 AND 460-121 FABRICATION DES PROFILÉS 460-101 KAI 460-121



FORMATION OF PROFILE 460-101 IN COMBINATION WITH THE BOTTOM RAIL 460-901 FOR A SINGLE DRIVE HINGE FABRICATION DU PROFILÉ 460-101 EN COMBINAISON DU RAIL INFÉRIEUR 460-901 POUR LA PAUMELLE - RAIL

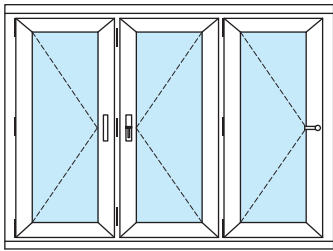


LOCK ASSEMBLING - ASSEMBLAGE DE LA SERRURE



CUTTING MEASUREMENTS MESURES DE DECOUPAGE

ALUMINIUM SYSTEMS - SYSTÈMES EN ALUMINIUM



CALCULATION OF CUTTING A THREE-LEAF FOLDING DOOR CALCUL DE DECOUPAGE DE LA PORTE PLIANTE A TROIS VANTAUX

Leaf height
Hauteur de vantaux

Leaf Width
Largeur de vantaux

$$S/H = H - 91$$

$$S/W = \frac{IW - [(NS+1) \times 11]}{NS}$$

S/H = Leaf Height
S/H = Hauteur de vantail
H = Height
H = Hauteur

S/W = Leaf Width
IW = Internal leaf width
NS = Number of leaves
S/W = Largeur de vantail
IW = Largeur intérieure du châssis
NS = quantité de vantaux

EXAMPLE
Height - Hauteur 2000mm (H)
S/H = 2000-91 = 1909mm

EXAMPLE
For the calculation of tree leaf folding door, 3m:
Internal dimension 3000mm (X)
Internal dimension 2945mm (W)

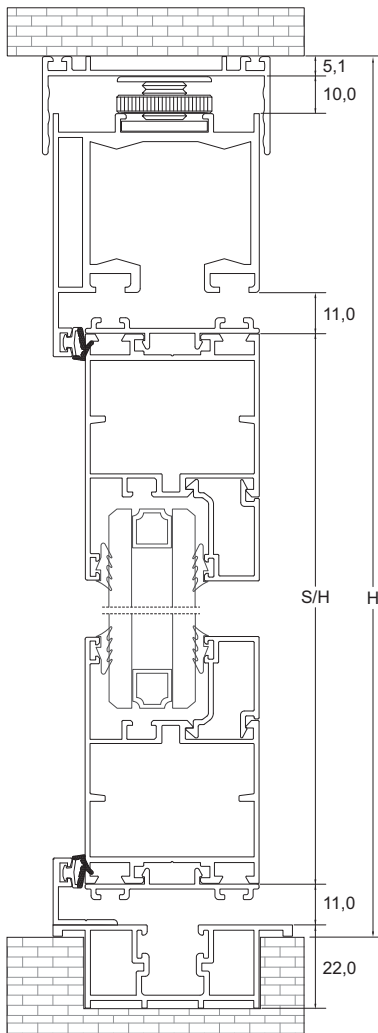
EXEMPLE
Pour le calcul d'une construction a trois vantaux, largeur 3 mètres :
Dimension extérieure 3000mm (X)
Dimension intérieure 2945mm (W)

$$S/W = \frac{2945 - [(3+1) \times 11]}{3}$$

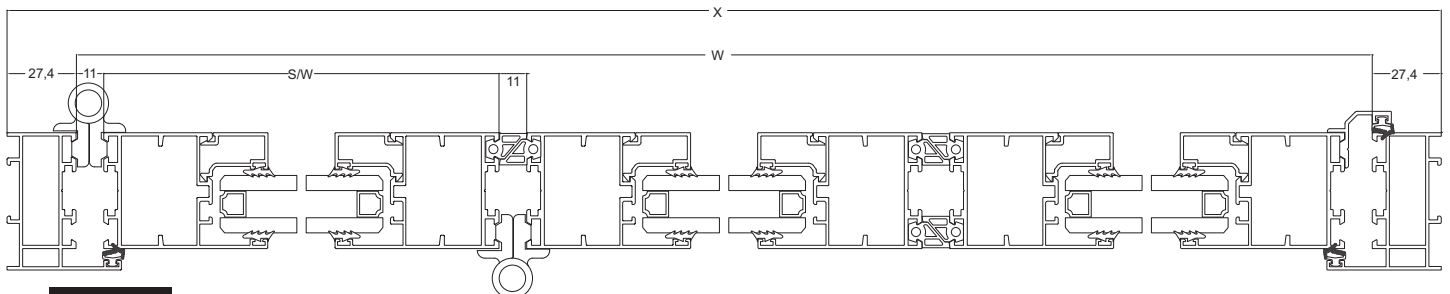
$$S/W = \frac{2945 - (4 \times 11)}{3}$$

$$S/W = \frac{2945 - 44}{3}$$

$$S/W = \frac{2901}{3} = 967\text{mm}$$



Scale 1:2
Echelle 1:2

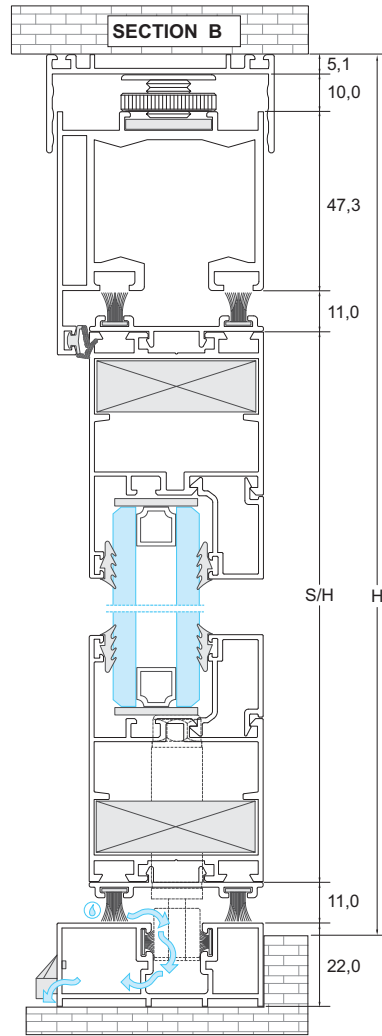
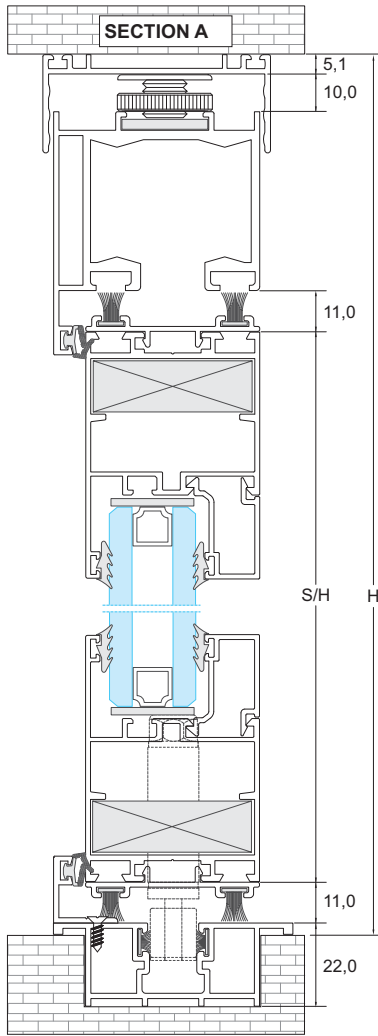


Scale 1:3
Echelle 1:3

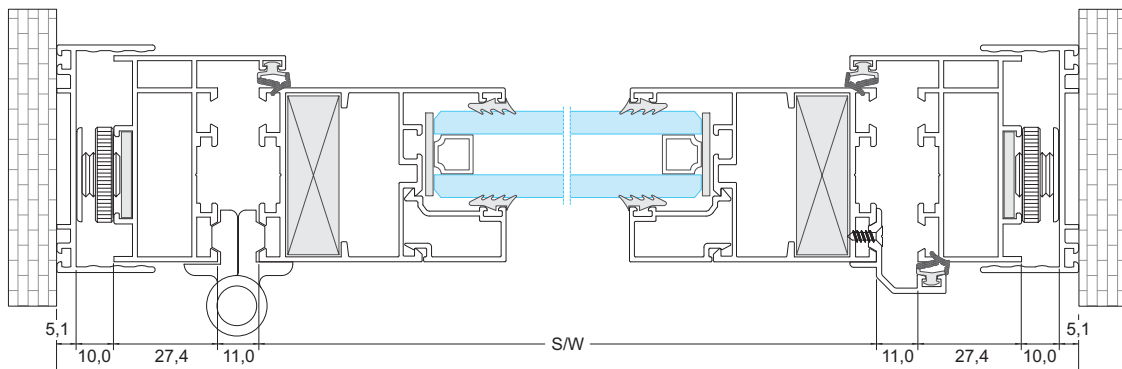
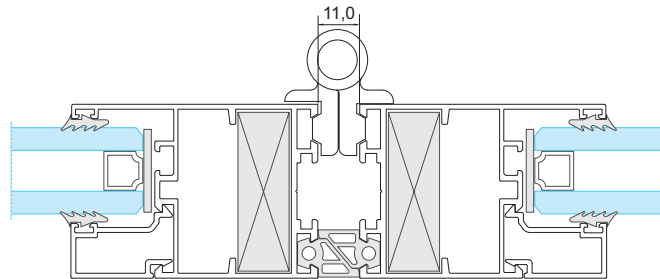
CUTTING MEASUREMENTS MESURES DE DECOUPAGE

ALUMINIUM SYSTEMS - SYSTÈMES EN ALUMINIUM

CUTTING DETAILS OF A 3-LEAF FOLDING DOOR DETAILS DE DECOUPAGE DE LA PORTE PLIANTE A TROIS VANTAUX



Scale 1:2
Echelle 1:2

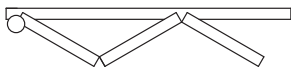
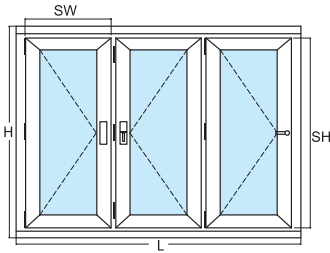


CUTTING MEASUREMENTS MESURES DE DECOPAGE

ALUMINIUM SYSTEMS - SYSTÈMES EN ALUMINIUM

CALCULATION OF CUTTINGS FOR A ONE-DIRECTION FOLDING DOOR CALCUL DE DECOPAGE DE LA PORTE PLIANTE D'UNE DIRECTION

THREE-LEAF FOLDING DOOR
PORTE PLIANTE A TROIS VANTAUX



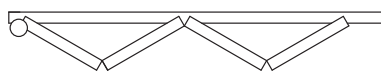
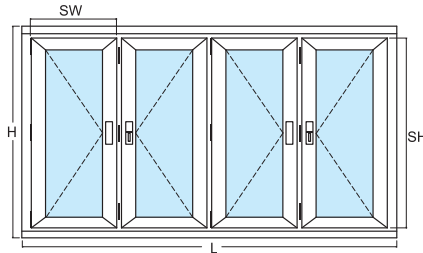
Leaf height
Hauteur de vantail

$$S/H = H - 91$$

Leaf width
Largeur de vantail

$$S/W = \frac{IW-44}{3}$$

FOUR-LEAF FOLDING DOOR
PORTE PLIANTE A QUATRE VANTAUX



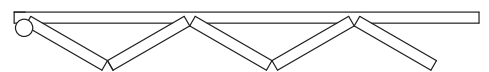
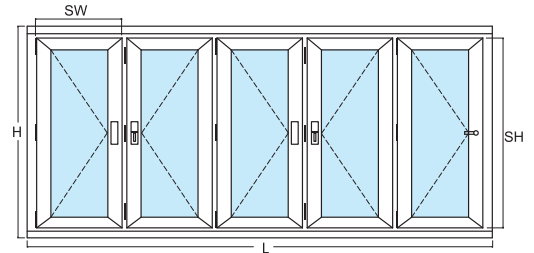
Leaf height
Hauteur de vantail

$$S/H = H - 91$$

Leaf width
Largeur de vantail

$$S/W = \frac{IW-55}{4}$$

FIVE-LEAF FOLDING DOOR
PORTE PLIANTE A CINQ VANTAUX



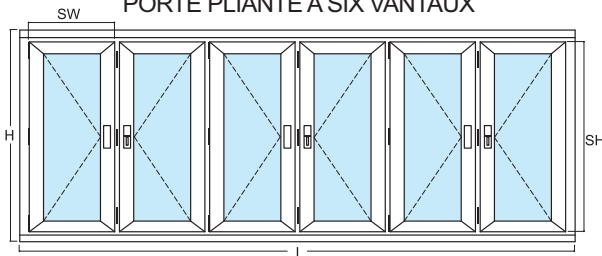
Leaf height
Hauteur de vantail

$$S/H = H - 91$$

Leaf width
Largeur de vantail

$$S/W = \frac{IW-66}{5}$$

SIX-LEAF FOLDING DOOR
PORTE PLIANTE A SIX VANTAUX



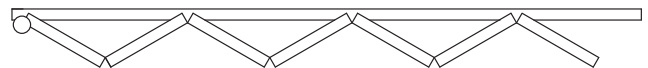
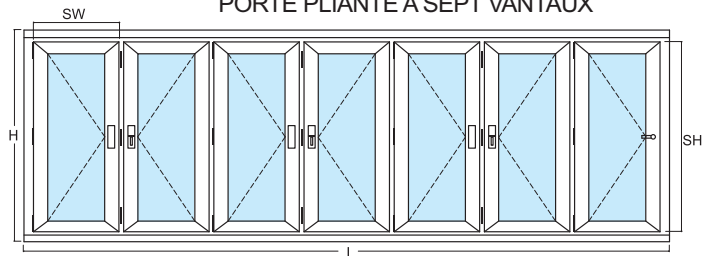
Leaf height
Hauteur de vantail

$$S/H = H - 91$$

Leaf width
Largeur de vantail

$$S/W = \frac{IW-77}{6}$$

SEVEN-LEAF FOLDING DOOR
PORTE PLIANTE A SEPT VANTAUX



Leaf height
Hauteur de vantail

$$S/H = H - 91$$

Leaf width
Largeur de vantail

$$S/W = \frac{IW-88}{7}$$



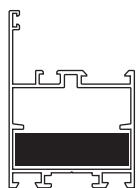
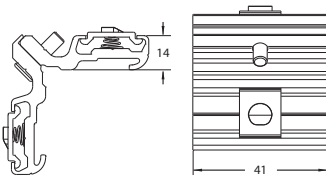
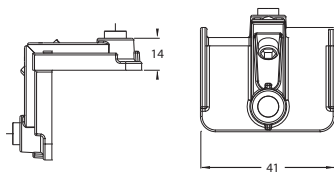
Folding Door
Système Accordéon

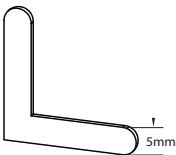
PA 460


**ACCESSORIES
ACCESSOIRES**


ACCESSORIES - ACCESSOIRES


ALUMINIUM SYSTEMS - SYSTÈMES EN ALUMINIUM

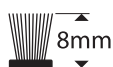
DESCRIPTION: JOINT CORNER - ANGLE DE JOINT 41x14mm		 <p>460-201</p>
CODE: EA 410-126U	CODE: EA 410-126X	
		
PACKAGE - EMBALLAGE: 50 pcs.	PACKAGE - EMBALLAGE: 250 pcs.	

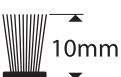
	CODE: EA 410-205I	DESCRIPTION: ALIGNMENT CORNERS INOX 5mm ANGLES DE PLANEITE INOX 5mm PACKAGE - EMBALLAGE: 7.000 pcs.
---	------------------------------------	---

	CODE: EA 460-447M	DESCRIPTION: LEAF EPDM GASKET JOINTS EPDM VANTAIL PACKAGE - EMBALLAGE: 85 m
--	------------------------------------	---

	CODE: EA 410-408M	DESCRIPTION: FRAME EPDM GASKET JOINTS EPDM DORMANT PACKAGE - EMBALLAGE: 280 m
---	------------------------------------	---

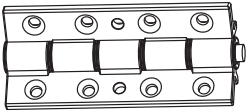
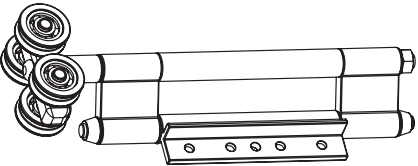
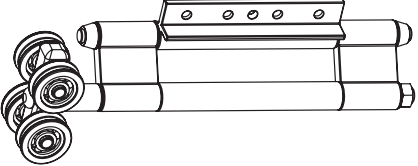
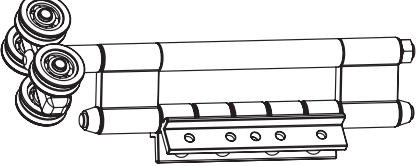
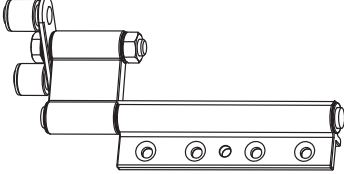
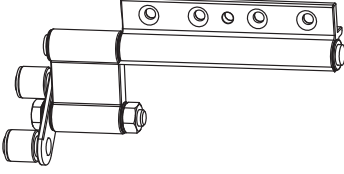
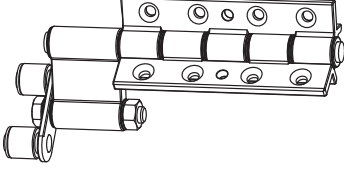
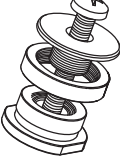
	CODE: EA410-422M 2mm EA410-423M 3,5mm EA410-425M 5mm EA410-427M 7mm	DESCRIPTION: GASKET - JOINTS PACKAGE - EMBALLAGE: 900 m
---	--	---

	CODE: ES 210-208	DESCRIPTION: BRUSH FOR BOTTOM RAIL 8mm BROSSE DU RAIL INFÉRIEUR 8mm PACKAGE - EMBALLAGE: 900 m
---	-----------------------------------	--

	CODE: ES210-210	DESCRIPTION: BRUSH FOR ADDITIONAL LEAF 10mm BROSSE DU VANTAIL SUPPLÉMENTAIRE 10mm PACKAGE - EMBALLAGE: 800 m
---	----------------------------------	--

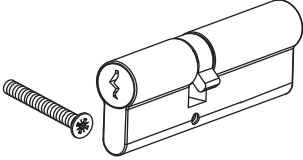
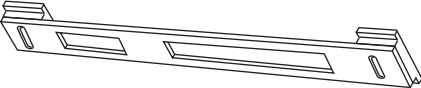
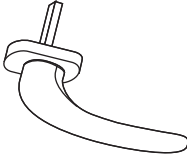
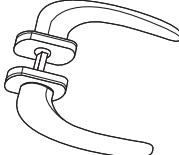
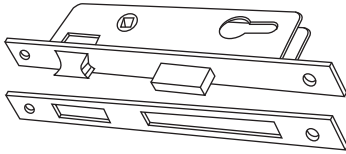
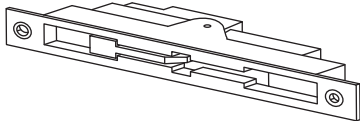
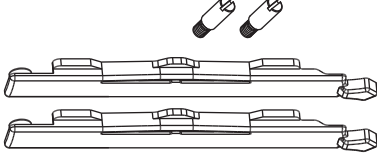
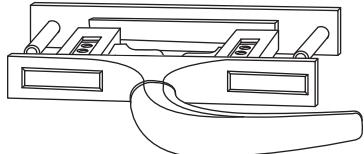
ACCESSORIES - ACCESSOIRES

ALUMINIUM SYSTEMS - SYSTÈMES EN ALUMINIUM

	<p>CODE: EA 460-300</p>	<p>DESCRIPTION: SIMPLE HINGE FOR FOLDING DOOR SIMPLE PAUMELLE POUR SYSTÈME D' ACCORDÉON</p> <p>PACKAGE - EMBALLAGE: 50 pcs.</p>
	<p>CODE: EA 460-311L</p>	<p>DESCRIPTION: SINGLE LEFT ROLLER HINGE PAUMELLE - MOLETTE GAUCHE</p> <p>PACKAGE - EMBALLAGE: 10 pcs.</p>
	<p>CODE: EA 460-311R</p>	<p>DESCRIPTION: SINGLE RIGHT ROLLER HINGE PAUMELLE - MOLETTE DROITE</p> <p>PACKAGE - EMBALLAGE: 10 pcs.</p>
	<p>CODE: EA 460-312</p>	<p>DESCRIPTION: DOUBLE ROLLER HINGE DOUBLE PAUMELLE - MOLETTE</p> <p>PACKAGE - EMBALLAGE: 10 pcs.</p>
	<p>CODE: EA 460-321L</p>	<p>DESCRIPTION: SINGLE LEFT ROLLER HINGE PAUMELLE - RAIL GAUCHE</p> <p>PACKAGE - EMBALLAGE: 20 pcs.</p>
	<p>CODE: EA 460-321R</p>	<p>DESCRIPTION: SINGEL RIGHT ROLLER HINGE PAUMELLE - RAIL DROITE</p> <p>PACKAGE - EMBALLAGE: 20 pcs.</p>
	<p>CODE: EA 460-322</p>	<p>DESCRIPTION: DOUBLE HINGE DRIVE DOUBLE PAUMELLE - RAIL</p> <p>PACKAGE - EMBALLAGE: 20 pcs.</p>
	<p>CODE: EA 460-930U</p>	<p>DESCRIPTION: REGULATOR REGULATEUR</p> <p>PACKAGE - EMBALLAGE: 500 pcs.</p>

ACCESSORIES - ACCESSOIRES

ALUMINIUM SYSTEMS - SYSTÈMES EN ALUMINIUM

	<p>CODE: (A) EA 410-724 (B) EA 460-704</p>	<p>DESCRIPTION: (A) CYLINDER 60mm 30/30, 10 pcs CYLINDRE 60mm 30/30, 10 pcs</p> <p>(B) LOCK FINGER PLATE, 1 pair PLAQUE DE SERRURE, 1 couple</p>
	<p>CODE: EA 410-730U</p>	<p>DESCRIPTION: ADJUSTABLE COVER FOR LOCK COUVERCLE AJUSTABLE POUR SERRURE</p> <p>PACKAGE - EMBALLAGE: 100 pcs.</p>
	<p>CODE: EA 410-527</p>	<p>DESCRIPTION: SINGLE HANDLE POIGNEE</p> <p>PACKAGE - EMBALLAGE: 60 pcs.</p>
	<p>CODE: EA 410-528</p>	<p>DESCRIPTION: DOUBLE HANDLE DOUBLE POIGNEE</p> <p>PACKAGE - EMBALLAGE: 25 pcs.</p>
	<p>CODE: EA 460-702U</p>	<p>DESCRIPTION: LOCK 25mm INOX WITH COVER SERRURE 25mm INOX AVEC COU- VERCLE</p> <p>PACKAGE - EMBALLAGE: 50 pcs.</p>
	<p>CODE: (A) EA 460-721 (B) EA 460-722U (C) EA 460-723U</p>	<p>DESCRIPTION: (A) LOCK MEDAL, 20 pcs Color: Black, White, Beige SERRURE MEDAL, 20 pcs Couleur: noir, blanc, beige</p> <p>(B) LOCK CONNECTION SET 460-721 ROLLER 250 pcs SET DE JOINT POUR LA SERRURE 460-721 JUMELLE 250 pcs</p> <p>(C) LOCK LATCH SET 460-721, 100 pcs SECURITY LOCK SET DE VERROUS POUR LA SERRURE 460-721, 100 pcs VERROU DE PROTECTION</p>
	<p>CODE: EA 460-551</p>	<p>DESCRIPTION: SECURITY LOCK VERROU DE PROTECTION</p> <p>PACKAGE - EMBALLAGE: 20 pcs.</p>
	<p>CODE: EA 460-520</p>	<p>DESCRIPTION: SECURITY LOCK VERROU DE PROTECTION Color: Black, White Couleur: noir, blanc</p> <p>PACKAGE - EMBALLAGE: 20 pcs.</p>



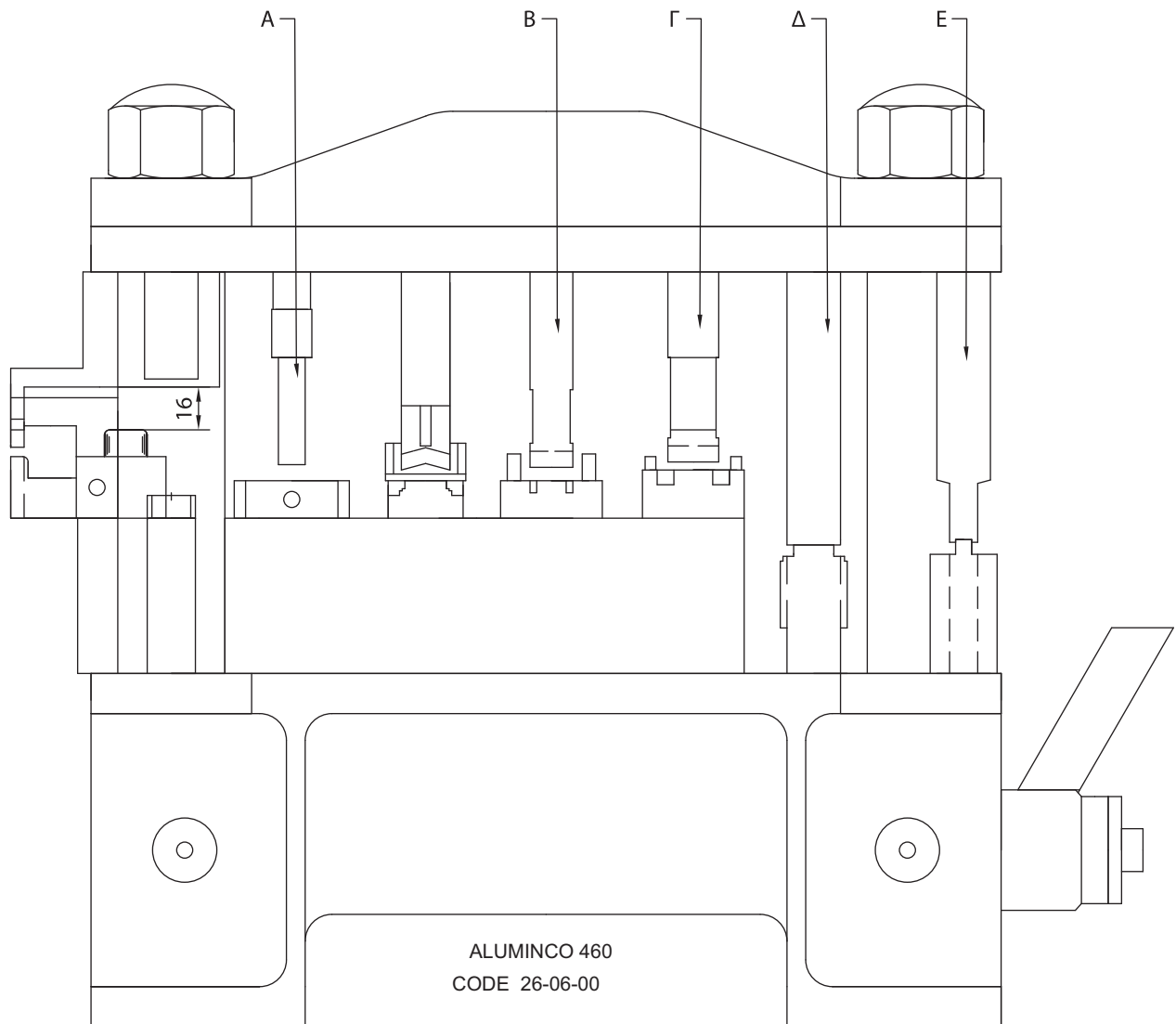
Folding Door
Système Accordéon

PA 460

**SYSTEM TOOLS
OUTILS DU SYSTÈME**

PUNCH MACHINE FOR FOLDING DOOR PRESSE A DECOUPAGE POUR LA PORTE PLIANTE

ALUMINIUM SYSTEMS - SYSTÈMES EN ALUMINIUM



EA 010-10PSD

A. PERFORATOR FOR LEAF JOINT CORNER

A. DECOUPEUR DE L' ANGLE DE JOINT DE VANTAIL

B. CUTTER FOR ADDITIONAL PROFILE 460-900

B. DECOUPEUR POUR PROFILÉ SUPPLEMENTAIRE 460-900

C. CUTTER FOR FRAME 460-101/102

C. DECOUPEUR DU CHASSIS 460-101/102

D. PERFORATION FOR LEAF CLIPS

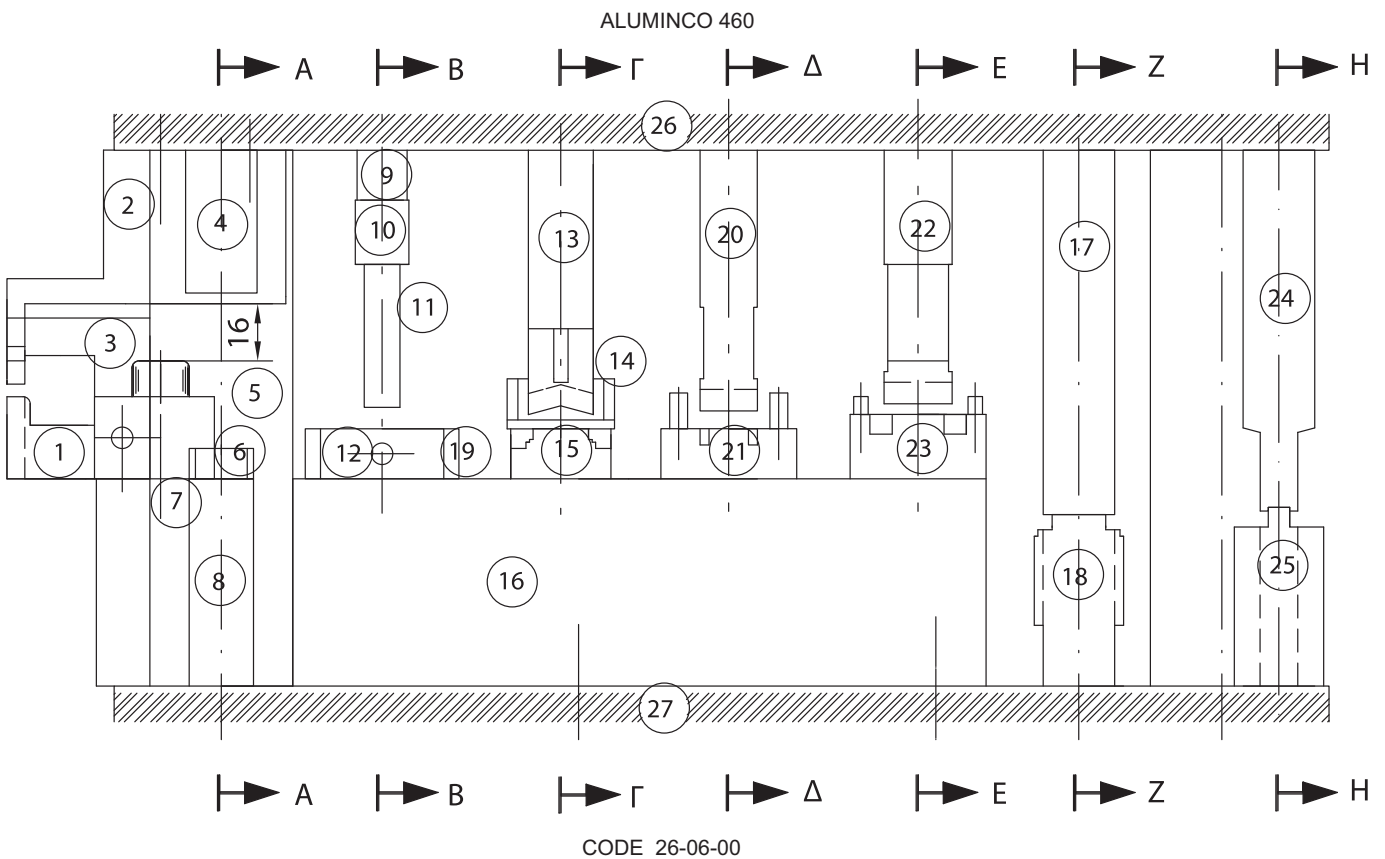
D. DECOUPEUR POUR CLIQUET DU VANTAIL

E. PERFORATION FOR LEAF CLIPS

E. DECOUPEUR POUR CLIQUET DU VANTAIL

ACCESSORIES / PUNCH MACHINE FOR FOLDING DOOR ACCESSOIRES / PRESSE A DECOUPAGE POUR LA PORTE PLIANTE

ALUMINIUM SYSTEMS - SYSTÈMES EN ALUMINIUM



A/A	CODE	DESCRIPTION OF ACCESSORY ACCESSOIRES / PRESSE A DECOUPAGE POUR LA PORTE PLIANTE
1=3	26.06.01	CUTTER FOR WATER DRIP (LOWER) - DESCRIPTION D'ACCESSOIRE
2	26.06.02	CUTTER FOR WATER DRIP (UPPER) - DECOUPEUR POUR DRAINAGE (BAS)
4=5	26.06.04	PERFORATOR OF JOINT CORNER (UPPER) - DECOUPEUR POUR DRAINAGE (HAUT)
6	26.06.06	PERFORATOR OF JOINT CORNER (LOWER) - PERFORATEUR DE L' ANGLE DE JOINT (HAUT)
7	26.06.07	FORK - SPACER - FOURCHE - ENTRETOISE
8	26.06.08	PERFORATOR SUPPORT WEDGE - CALE D' APPUI DE PERFORATEUR
9	26.06.09	PERFORATOR ADDITION FOR JOINT CORNER (UPPER) SUPPLEMENT DU PERFORATEUR DE L' ANGLE DE JOINT (HAUT)
10=11	26.06.10	PERFORATOR FOR JOINT CORNER (UPPER) - PERFORATEUR DE L' ANGLE DE JOINT (HAUT)
12	26.06.12	PERFORATOR FOR JOINT CORNER (LOWER) - PERFORATEUR DE L' ANGLE DE JOINT (BAS)
13	26.06.13	CUTTER FOR HOOK COVER (UPPER) - DECOUPEUR POUR LE BOUCHON DE CROCHET (HAUT)
14	26.06.14	CUTTER EJECTOR PIN FOR HOOK COVER ARRACHEUR DU DECOUPEUR POUR LE BOUCHON DE CROCHET
15	26.06.15	CUTTER FOR HOOK COVER (LOWER) - DECOUPEUR POUR LE BOUCHON DE CROCHET (BAS)
16	26.06.16	CUTTER WEDGE (LARGE) - CALE POUR LES DECOUPEUR (GRANDE)
17	26.06.17	CUTTER FOR CLIP (UPPER) WIDE - DECOUPEUR POUR CLIQUET (HAUT) LARGE
18	26.06.18	CUTTER FOR CLIP (LOWER) WIDE - DECOUPEUR POUR CLIQUET (BAS) LARGE
19	26.06.19	FORK - SPACER - FOURCHE - ENTRETOISE
20	26.06.20	PERFORATION FOR ADAPTER (UPPER) - BROCHAGE POUR SYSTÈME BATTANT (HAUT)
21	26.06.21	PERFORATION FOR ADAPTER (LOWER) - BROCHAGE POUR SYSTÈME BATTANT (BAS)
22	26.06.22	PERFORATION FOR ADAPTER (UPPER) - BROCHAGE POUR SYSTÈME BATTANT (HAUT)
23	26.06.23	PERFORATION FOR ADAPTER (LOWER) - BROCHAGE POUR SYSTÈME BATTANT (BAS)
24	26.06.24	CUTTER FOR CLIP (UPPER) NARROW - DECOUPEUR POUR CLIQUET (HAUT) ETROIT
25	26.06.25	CUTTER FOR CLIP (LOWER) NARROW - DECOUPEUR POUR CLIQUET (BAS) ETROIT
26	26.06.26	PRESS COVER - COUVERCLE DE PRESSE
27	26.06.27	PRESS BODY - CORPS DE PRESSE

INSTRUCTIONS FOR CONSTRUCTION - MAINTENANCE INSTRUCTIONS POUR LA CONSTRUCTION - ENTRETIEN

ALUMINIUM SYSTEMS - SYSTÈMES EN ALUMINIUM

INSTRUCTIONS FOR THE CONSTRUCTION OF PANELS

1. The manufacturer must know exactly the whole range of profiles, as well as their capacities.
2. He must be able to give solutions and recommend the proper construction for each case.
3. He must make and install the proper false frame, depending on the frame type.
4. He must always measure the air between the false frame and the frame, 2,5 - 3 mm at each side, (taking into consideration the circumferential thermal rubber) for the easy placement and alignment of the frame; furthermore, for the better isolation by filling the interior void with sealant adhesive.
5. He must cut and pierce in a proper way the profiles and protect these section points with anticorrosive materials for the avoidance of corrosion.
6. Put sealant adhesive at the profile borders when assembling them, for better impermeability that will lead water to the exterior part of the frame, through the drainage channels.
7. Furthermore, silicone must be added at the lower part of the frame, between the frame and the marble, thus prohibiting water to enter inside the building.
8. Make always the necessary drainage channels, depending on the position of the frame, for better impermeability.
9. Open holes for the avoidance of corrosion and the drainage of deposits at the lower part of each window shade panel.
10. Always use the right accessories (mechanisms, etc) contained in the catalogues.
11. Pay more attention to the sealing, ensuring they are made of E.P.D.M.
12. Fit properly the glass panels to avoid the "hanging" of the construction.
13. Ask for help from the technicians in case of a difficult construction, for the avoidance of problems.

Note:

The sealing used for frames must be detachable, in order to be replaced in case of damage or wear.

INSTRUCTIONS FOR THE MAINTENANCE OF PANELS

- The regular cleaning of painted profiles will maintain the paint in a satisfactory condition.
- Cleaning is necessary when dust or other pollutants are visible on their surface, which must be carried out by water and a mild detergent, the pH of which must range between 5 - 5,8.
- Periodic cleaning must be carried out by a sponge and water containing a neuter wetting agent, being afterwards rinsed with clean water.
- Periodic cleaning must be carried out by a sponge and water containing a neuter wetting agent, being afterwards rinsed with clean water.
- The cleaning products must not affect the surface nor change its appearance. A hard sponge, wire wool or dis-solvents damage the surface, whereas the area where the building is located is also an important factor.
- More particularly at industrial or seaside areas, cleaning must be relevant to the accumulated pollutants or salts respectively, due to their intense corrosive effect. It is noted that building alkaline materials, such as cement, whitewash and plaster must not remain on the paint.
- Moreover, sticking non-approved adhesive tapes on the paint should be avoided.
- The protection film placed at the factory is suitable for use. However, it must be removed immediately after the installation of the frame, as its exposure to the sun may cause problems when removing the film.

The observation of the above, as well as the use of special glue at the parts where the paint has been damaged (due to profile processing) will extend the original polish of paint and avoid probable corrosion problems.

INSTRUCTIONS FOR CONSTRUCTION - MAINTENANCE INSTRUCTIONS POUR LA CONSTRUCTION - ENTRETIEN

ALUMINIUM SYSTEMS - SYSTÈMES EN ALUMINIUM

INSTRUCTIONS POUR LA CONSTRUCTION DES PANNEAUX

1. Le menuisier doit connaître toute la gamme de profilés ainsi que leur utilité/options.
2. Il doit répondre aux contraintes et proposer la construction adéquate à chaque cas.
3. Il doit fabriquer et poser le dormant adéquat à chaque châssis.
4. Il doit calculer l'espace entre le dormant et le châssis, de 2.5 à 3mm de chaque côté (tenant en compte le joint circonférentiel de pont thermique), afin de mieux poser et mieux ajuster le châssis. De plus, il peut atteindre une meilleure isolation thermique en injectant de la colle à l'espace entre le châssis et le dormant (au lieu de l'injecter uniquement sur la surface).
5. Il doit découper et unir correctement les châssis mais aussi protéger les points de jonction à l'aide de produits d'anti-corrosion.
6. Il doit injecter de la colle sur les points de jonction de profils pour optimiser le drainage.
7. Il doit injecter de la silicone sur la partie basse du châssis, entre le châssis et le marbre, afin d'empêcher l'entrée d'eau à l'intérieur du bâtiment.
8. Il doit prévoir les éviers nécessaires dépendant de l'endroit où le châssis est posé.
9. Il prévoit des puits pour évacuer les eaux qui croupissent à la partie basse de voles et éviter la corrosion.
10. Utiliser les accessoires présentés dans les catalogues.
11. Demander toujours de joints d'étanchéité EPDM
12. Tasser bien les vitrages pour que les vantaux soient bien stables.
13. Demander l'aide de techniciens quand il s'agit de constructions compliquées afin d'éviter les contraintes.

Note:

Les joints doivent toujours se boutonner (non pas se coller dessus) sur les châssis afin de faciliter leur remplacement.

INSTRUCTIONS POUR LA MAINTENANCE DES PANNEAUX

- Le nettoyage fréquent de profilés maintiendra la peinture en bonnes conditions
- Le nettoyage est nécessaire quand il y a de la poussière ou d'autre impuretés sur les profilés (PH 5 - 5.8)
- Le nettoyage occasionnel doit se faire avec une éponge et de l'eau contenant un facteur anticorrosion neutre. Ensuite on rince.
- Les produits de nettoyage ne doivent pas infecter les profilés (pas déponge dure, paille de fer ou d'autres produits dissolvants). Un facteur important est aussi la région/l'endroit où le bâtiment est construit.
- Spécialement aux régions maritimes (bord de la mer) où des zones industrielles le nettoyage doit être fréquent. De matériaux de construction tels que du ciment, de la chaux ou du plâtre ne doivent pas rester sur les profilés
- Aussi on doit éviter de rubans adhésifs sur la peinture.
- Le film de protection posé à l'usine est bon pour usage. Attention, il doit impérativement être enlevé après la pose du châssis car son exposition au soleil peut générer de problèmes sur la peinture.

Le respect de tous les points ci-dessus ainsi que l'usage de colle spéciale aux points où la peinture est détruite (à cause du découpage de profilés), conservera l'aspect initial de la peinture et protégera d'une probable corrosion.



ALUMINIUM SYSTEMS
SYSTÈMES EN ALUMINIUM

PA 460

MARCH 2010



Head Office | mail@aluminco.com
320 11 - Inofita Viotia - Greece | export@aluminco.com
tel. +30 22620 47000, fax +30 22620 47092 | www.aluminco.com